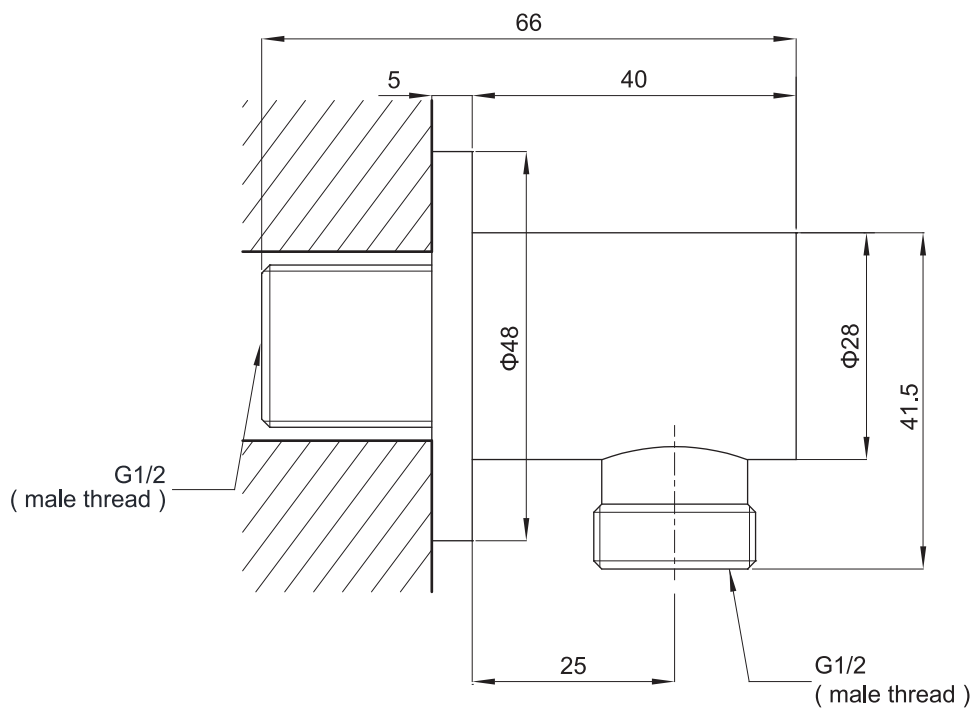


(Rough-in Dimensions):

(Unit): mm



NP7704C



NP7704K



NP7704G



NP7704RG

Item No.	NP7704C / NP7704K / NP7704G / NP7704RG
Available Color	クローム / ブラック / ゴールド / ローズゴールド
Materials	Brass
Remarks :	

C-202212021 K-201909004rev3 G-201912025rev2 201912025rev2 RG-202208022

