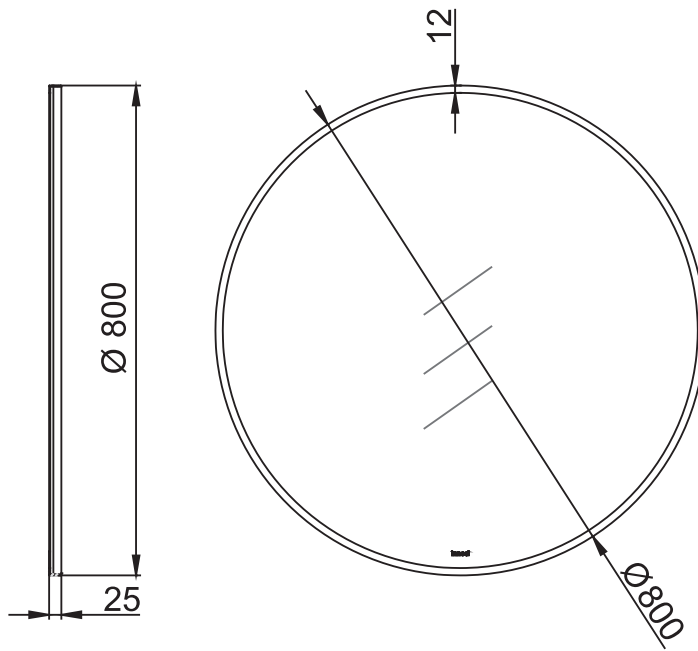


(Rough-in Dimensions):

(Unit): mm



Ø800x25mm



Item No.	NM18010K
Available Color	Black
Materials	5mmThe mirror, SUS304
Shipping Package	CTN/Set : 1 CTN M <sup>3</sup> /CTN: 0.047M <sup>3</sup> G.W/CTN: 9.5kg
Remarks	取付ビスは、現場下地材に合わせてご用意ください。

