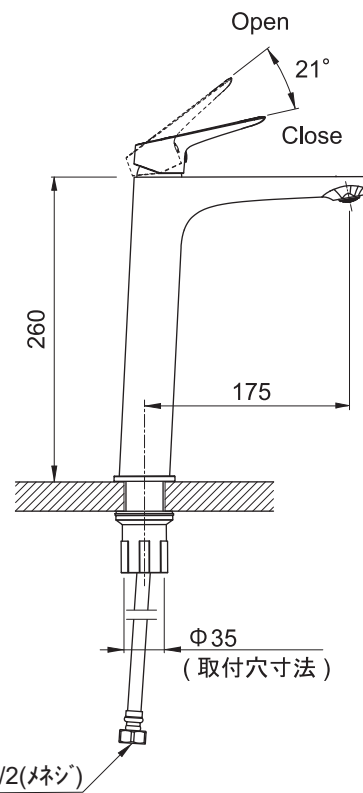
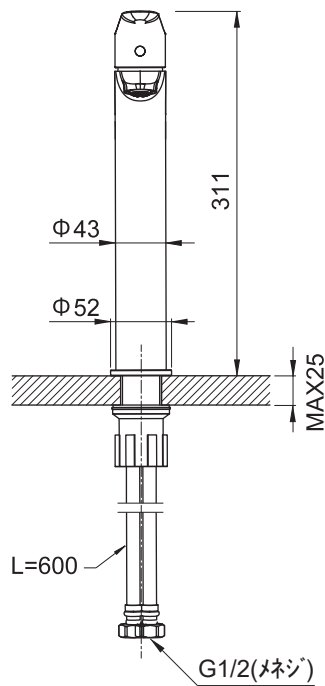
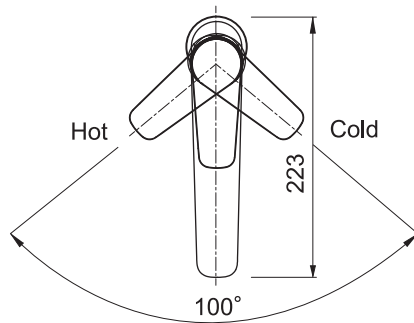


(Rough-in Dimensions):

(Unit): mm



NF15363C-A



NF15363K-A



NF15363RG-A



NF15363BG-A



NF15363Q-A

| | |
|-----------------|--|
| Item No. | NF15363C-A / NF15363K-A / NF15363RG-A / NF15363BG-A / NF15363Q-A |
| Available Color | クローム / ブラック / ローズゴールド / サンドゴールド / チタングレー |
| Materials | Brass |
| Cartridge | Ceramic cartridge |
| Aerator | Neoperl |
| Pressure | 0.1-0.5MPa、推奨 0.3MPa、流量 4.65L/min @0.3MPa |
| Remarks | SSフレキシブルホース付き(L=600) |

C K R G B G Q-PI202212021

