

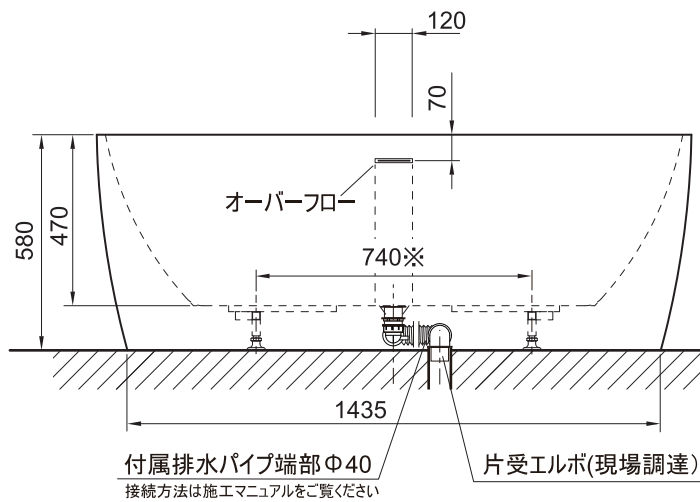
(Rough-in Dimensions):

(Unit): mm

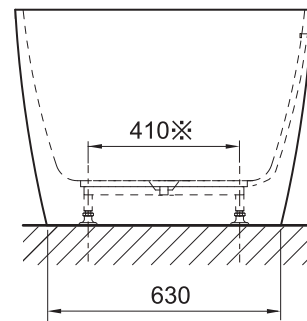
※ 表示の寸法は設計寸法です。
公差があります。



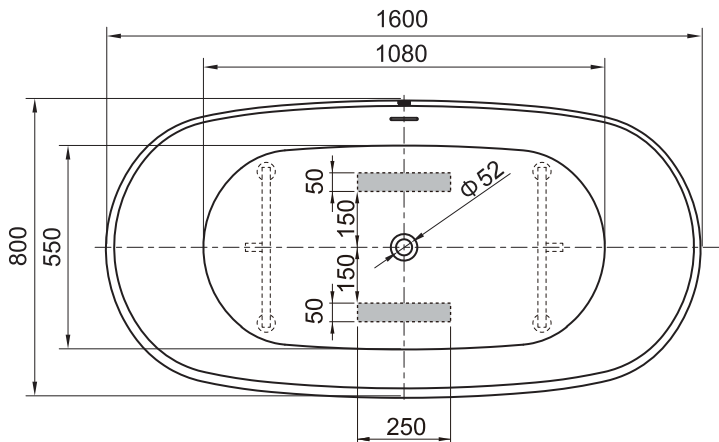
1600 X 800 X 580 mm



接続方法は施工マニュアルをご覧ください



※ 脚の位置は個体差があります。



■ 推奨床排水口範囲

- ※ 床排水口の中心を、図の推奨床排水口範囲内に計画してください。
- ※ 排水フレキパイプを現場調達する場合は、現場状況や計画に合わせた適切な施工をしてください。

Item No.	NB25604TW -1W		
Capacity	オーバーフローまで 274L		
Available Color	ホワイト(ツヤあり)		
Materials	アクリル		
Shipping Package	L 1650 X W 850 X H 600 mm	(1 set / 1 CTN)	G.W: 48 kg
Remarks	オーバーフローあり プッシュ式ポップアップ: ND9113C-2本体取付済、排水パイプ: ND9115W(L=400-1000) 付属 ※トラップ機能なし		

Y101204120

