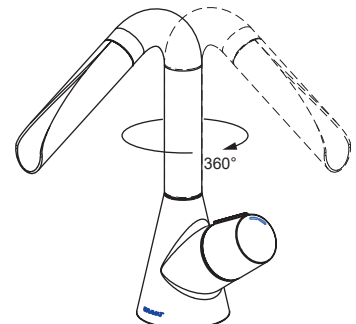
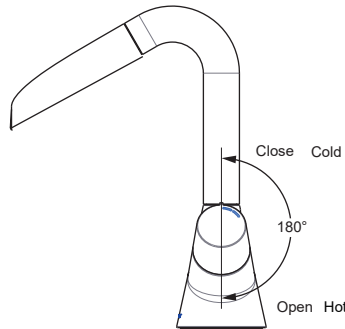
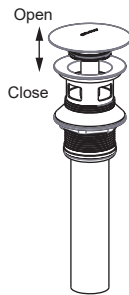
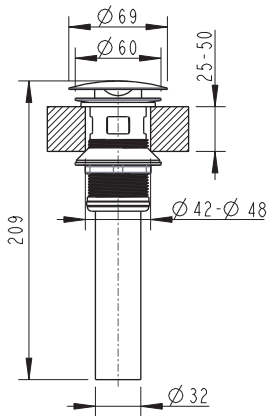
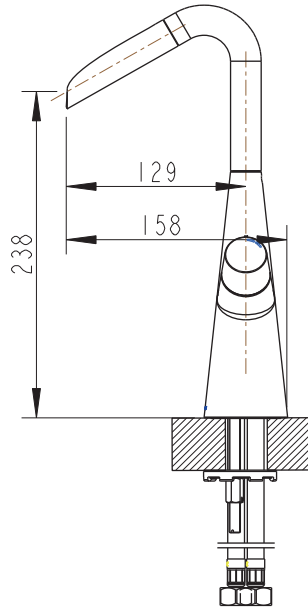
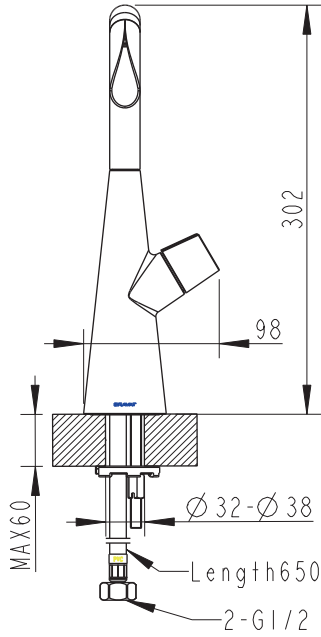


(Rough-in Dimensions):
(Unit): mm



※メーカー責任のもと、製品性能向上のため、常に改良を重ね、予告なく仕様変更される場合があります。

| | |
|-------------------|------------------------------|
| Item No. | F196150C-2 |
| Available Color | Chrome |
| Materials | Brass |
| Cartridge | Fluhs 28mm Ceramic Cartridge |
| Aerator | - |
| Standard pressure | 0.3 MPa |

