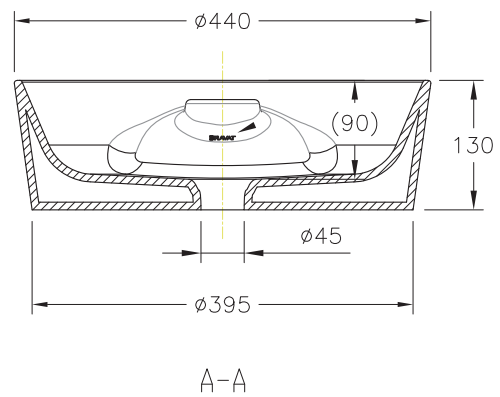
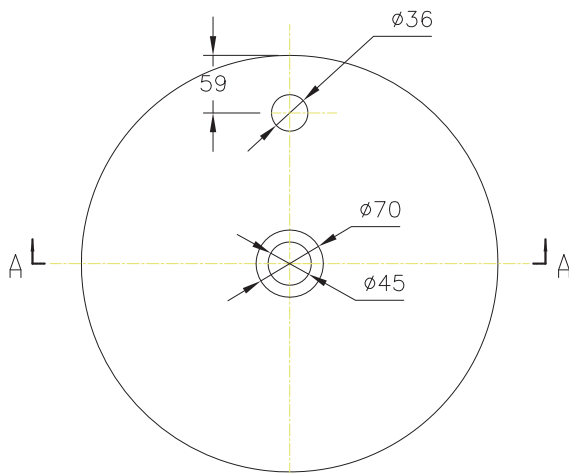


(Rough-in Dimensions):
(Unit): mm



440x440x130



※ 表示寸法は設計寸法です。
陶器製品は寸法公差 ($\pm 5\%$) がございます。必ず現物寸法をお確かめの上、
現物に合わせてカウンターの切込み等施工を行ってください。

Item No.	C22239W-1
Available Color	White
Materials	Vitreous China

Remarks : Without Overflow ring, Bracket , included Mounting Kits.

