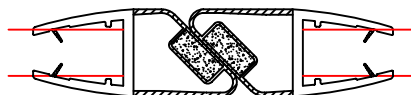
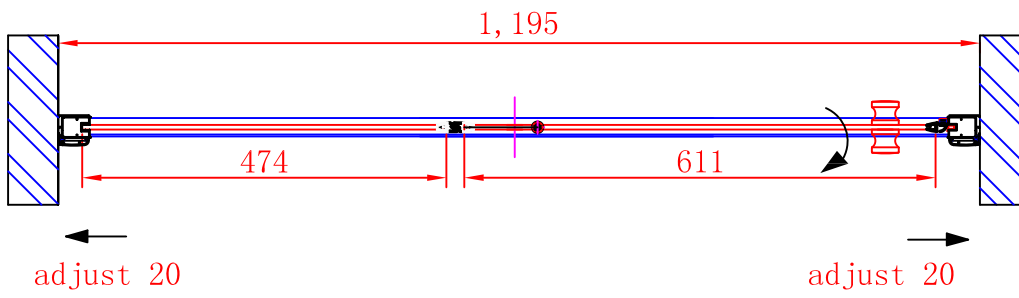
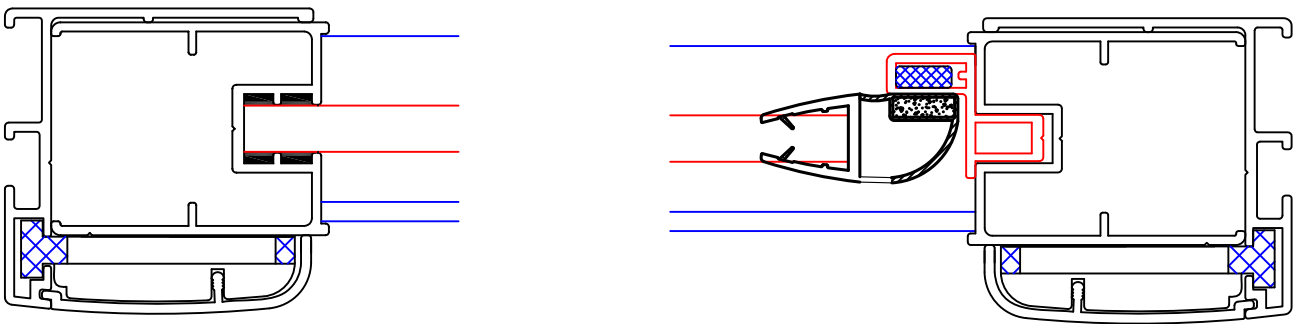
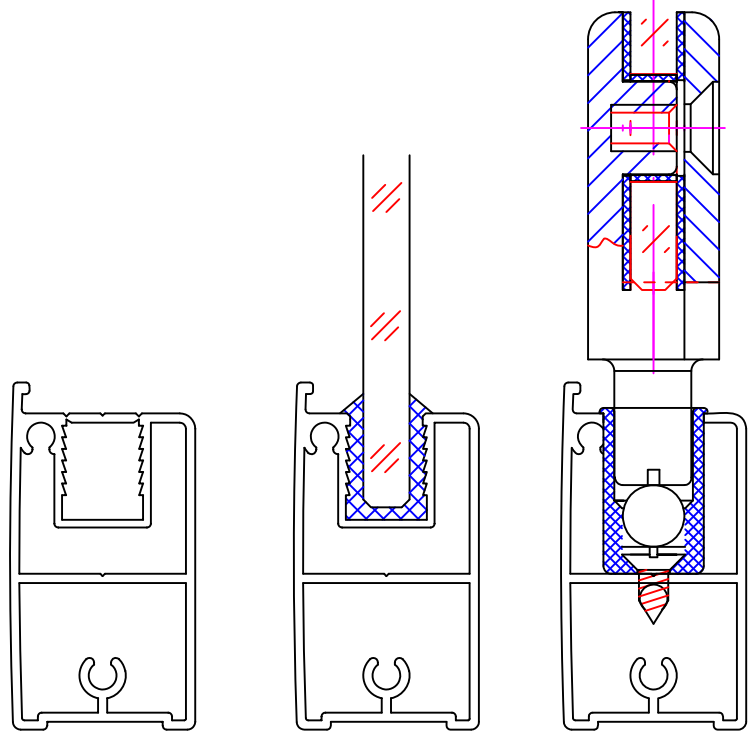


FHP2-120



D □ □
□ M □
□ □ S

Design Management System co.,Ltd.